

Solar Energy South Africa

Energia termossolar French Southern Territories



Overview

Solar power in France including overseas territories reached an installed capacity figure of 11.2 GW in 2020, and rose further to 17.1 GW at the end of 2022. Government plans announced in 2022 foresee solar PV capacity in France rising to 100 GW by 2050. In January 2016, the President of France, , and the Prime Minister of India, , laid the foundation stone for the headquarters of the (ISA).

Energía termosolar French Southern Territories



The French Southern and Antarctic Territories, little-known territories ...

In 2006, the French Southern Territories Nature Reserve was created around the Crozet archipelago and the Kerguelen, Saint-Paul and Amsterdam islands. This reserve, which by 2022 will cover an area of 1.6 million km², is one of the largest marine protected areas in the world and has been a UNESCO World Heritage Site since 2019. Added to this is

[French Southern and Antarctic Lands](#)

The French Southern and Antarctic Lands are an overseas territory of France that consist of the following: Adélie Land (Terre Adélie): This is the French claim on the continent of Antarctica.; Crozet Islands (Îles Crozet): A group of islands in the southern Indian Ocean, located south of Madagascar.; Kerguelen Islands (Archipel des Kerguelen): A volcanic island group in the ...



Deye inverters and Deye batteries are more compatible.



ENERGÍA TERMOSOLAR » Qué es, Usos, Beneficios

En resumen, al usar la energía termosolar estarás ayudando a conservar y mantener nuestro planeta y aunado a eso te ahorrarás gastos innecesarios. Ubicación de un captador de energía termosolar. Al momento de decidir instalarlo, es de suma importancia tener presente que donde se vaya a colocar no debe haber sombra. Preferiblemente su

Análise de Viabilidade Técnica da Aplicação de Energia Termossolar ...

Desta forma, o uso da energia termossolar nas indústrias de pasteurização pode gerar benefícios econômicos, impactos positivos ao meio ambiente e diminuição dos riscos de operação e



Chile inaugura Cerro Dominador, a primeira central de energia

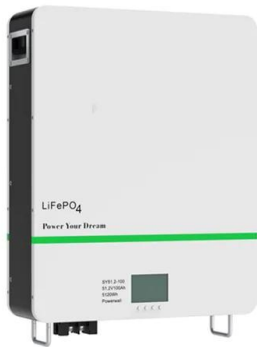
O Chile inaugurou na terça-feira (8) a primeira central de energia termossolar da América Latina, Cerro Dominador, em pleno deserto do Atacama, o mais árido e com maior radiação solar do

Os ciclos termoquímicos e o armazenamento de energia solar ...

A energia solar pode ser convertida e armazenada em diferentes formas de energia, tendo em conta que (a) a energia química é a energia armazenada nas ligações químicas; (b) a energia elétrica é a energia associada ao fluxo de elétrons; (c) a energia térmica é a energia associada ao movimento aleatório de átomos e moléculas.



Evaporadores de águas residuais alimentados com energia solar



En este sentido, la energía solar posee un potencial muy elevado. Aunque esta fuente de energía se asocia generalmente con la utilización de placas fotovoltaicas para la conversión directa de la radiación solar en electricidad, existe una tecnología que aprovecha la energía solar con un rendimiento mucho mayor: la energía termosolar.

Energia fotovoltaica e energia termosolar como fontes

Energia fotovoltaica e energia termosolar como fontes alternativas limpas e renováveis Autor: Nayara Rosolen e Poliana Almeida 4 de março de 2022 . Além de representarem economia financeira, as energias fotovoltaica e termosolar são consideradas sustentáveis, pois geram menos danos ao meio ambiente. Outra vantagem é que esses sistemas



[French Southern Territories](#)

All of the islands of the French Southern Territories have large populations of penguin, albatross, and seals. Early-20th-century introductions of rats, cats, rabbits, pigs and goats have now mostly been eradicated but left their mark on this fragile ECOSYSTEM. France declared the largest Exclusive Economic Zone (EEZ) in the world around the

Usina termosolar: o que é e como funciona?

Com o advento das consequências das mudanças climáticas, a transição energética para fontes de energia menos poluentes está aumentando pelo mundo todo. Desse modo, a

usina termossolar, ou usina CSP, faz parte de um conjunto de energias renováveis que busca diminuir a dependência da população por combustíveis fósseis e reduzir a emissão de CO2 na ...



[French Southern Territories - ClassX](#)

The French Southern Territories are largely uninhabited, with the exception of scientific personnel and military personnel. The population varies from 150 to 310 people throughout the year, depending on the research activities. There are no permanent residents, and the people who do live there temporarily are mostly French scientists, engineers

??????

??????,??5?????4??????2????????????????????1946??
 ?4????:????????????????????,??2011????????????????
 ??????????????:????? ...



Cefet-MG desenvolve tecnologia termossolar nacional

Cefet-MG, promove pesquisa na área de geração de energia termossolar e produção de hidrogênio. Saiba mais. BUSCAR. LOGIN ANUNCIE ASSINE. Diário do Comércio Diálogos Conscientes. Diário do Comércio Diálogos

Conscientes. ASSINE. Publicidade. #Belo Horizonte #Energia #Negócios #tecnologia. Facebook. Instagram. Twitter. .



51.2V 300AH

Análise da energia solar térmica na França

Esta reflexão explica as condições para o desenvolvimento do uso da ENERGIA SOLAR TÉRMICA e suas consequências em: - redução do consumo de energia tradicional e ...



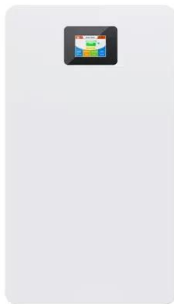
Termotanques solares, una puerta a la transición en Argentina

La tecnología termosolar tiene gran potencial debido a las capacidades existentes que se pueden aprovechar para obtener agua caliente sanitaria así como al ahorro que este tipo de energía ofrece a las familias. Con fabricantes de termotanques ya instalados en el país, resta que se configure una clientela a partir de una nueva quita de subsidios a las ...

[French Southern Territories - ClassX](#)

The French Southern Territories are largely uninhabited, with the exception of scientific personnel and military personnel. The population varies from 150 to 310 people throughout the year, depending on the research activities. There

are ...



ESTUDO DA TECNOLOGIA DE CONCENTRADOR SOLAR: ...

the Brazilian territory. Thus, this paper presents a brief presentation of these technologies: Esse diferencial faz com que plantas de energia termossolar, com intuito de gerar eletricidade, sejam estudadas e construídas em todo mundo (PASCHOALOTTO, 2018). Uma das desvantagens da tecnologia CSP, é que esses concentradores solares operam

Como funciona a energia termossolar concentrada? - Eisolar

A principal ideia por trás da energia termossolar concentrada é usar a luz do sol para aquecer prédios e outros objetos. O processo é relativamente simples e pode ser usado por projetos de grande e pequena escala. Além de gerar eletricidade, também pode ser utilizado para outras aplicações, inclusive para refrigeração.



[O que é: Energia Termossolar](#)

A energia termossolar, também conhecida como energia solar térmica, é uma forma de energia renovável que utiliza a radiação. O que é Energia

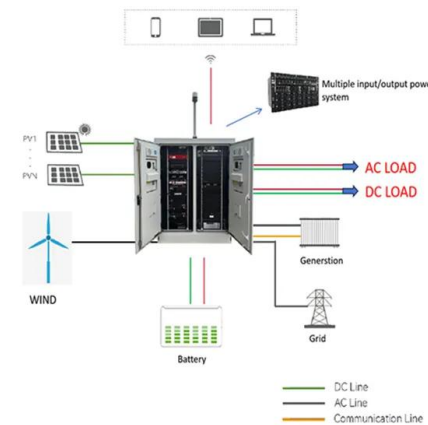
Termossolar? Aprenda a salvar vidas em situações de emergência! Este curso abrange as melhores práticas de atendimento em urgência e emergência. Desenvolva suas habilidades com nossa plataforma



Solar power in France

Overview History Solar PV market by segment See also External links

Solar power in France including overseas territories reached an installed capacity figure of 11.2 GW in 2020, and rose further to 17.1 GW at the end of 2022. Government plans announced in 2022 foresee solar PV capacity in France rising to 100 GW by 2050. In January 2016, the President of France, François Hollande, and the Prime Minister of India, Narendra Modi, laid the foundation stone for the headquarters of the International Solar Alliance (ISA) ...



Local time in French Southern Territories right now

French Southern Territories. 24 timezones tz. e.g. India, London, Japan. World Time. World Clock. Cities Countries GMT time UTC time AM and PM. Time zone conveter Area Codes. You can adjust color and size of your French Southern and Antarctic Lands online html clock or choose advanced clocks for almost any country in the world here!

French Southern Territories Country Code, French Southern

Territories

262 which country's area code?The French Southern Territories telephone country code is the number 262. If you want to call French Southern Territories from another country, you can do it dialing the number 262, before the entire telephone number(The dialing code or calling code or phone code of French Southern Territories starts with +262).The top level 262domain or TLD ...



Contact Us

For catalog requests, pricing, or partnerships, please visit:
<https://www.ian-solar.co.za>